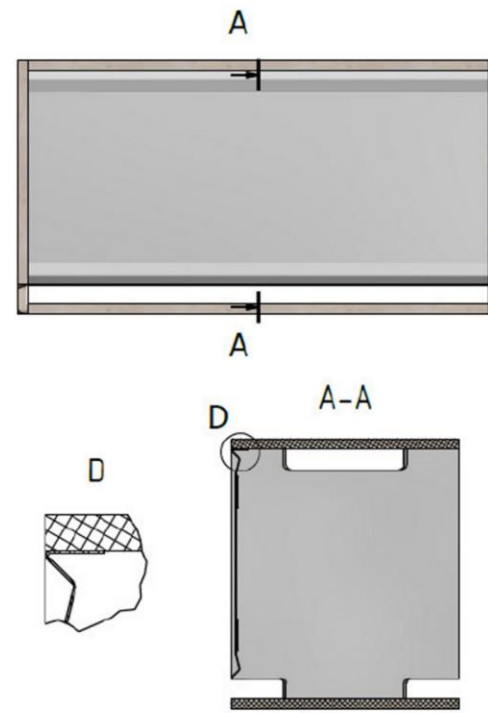
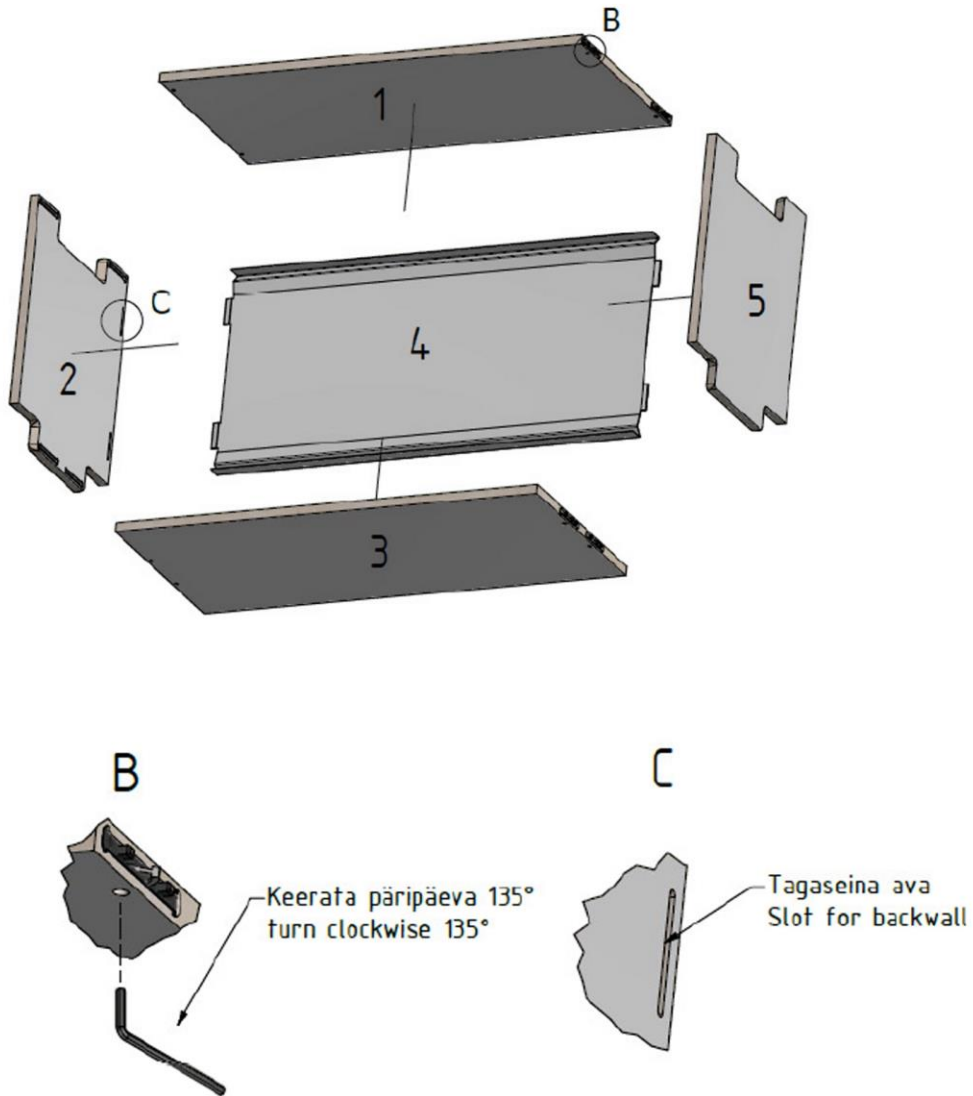
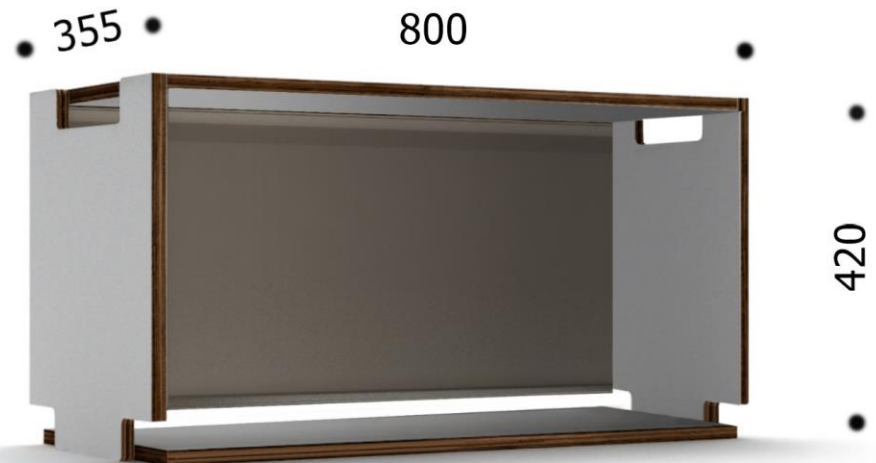


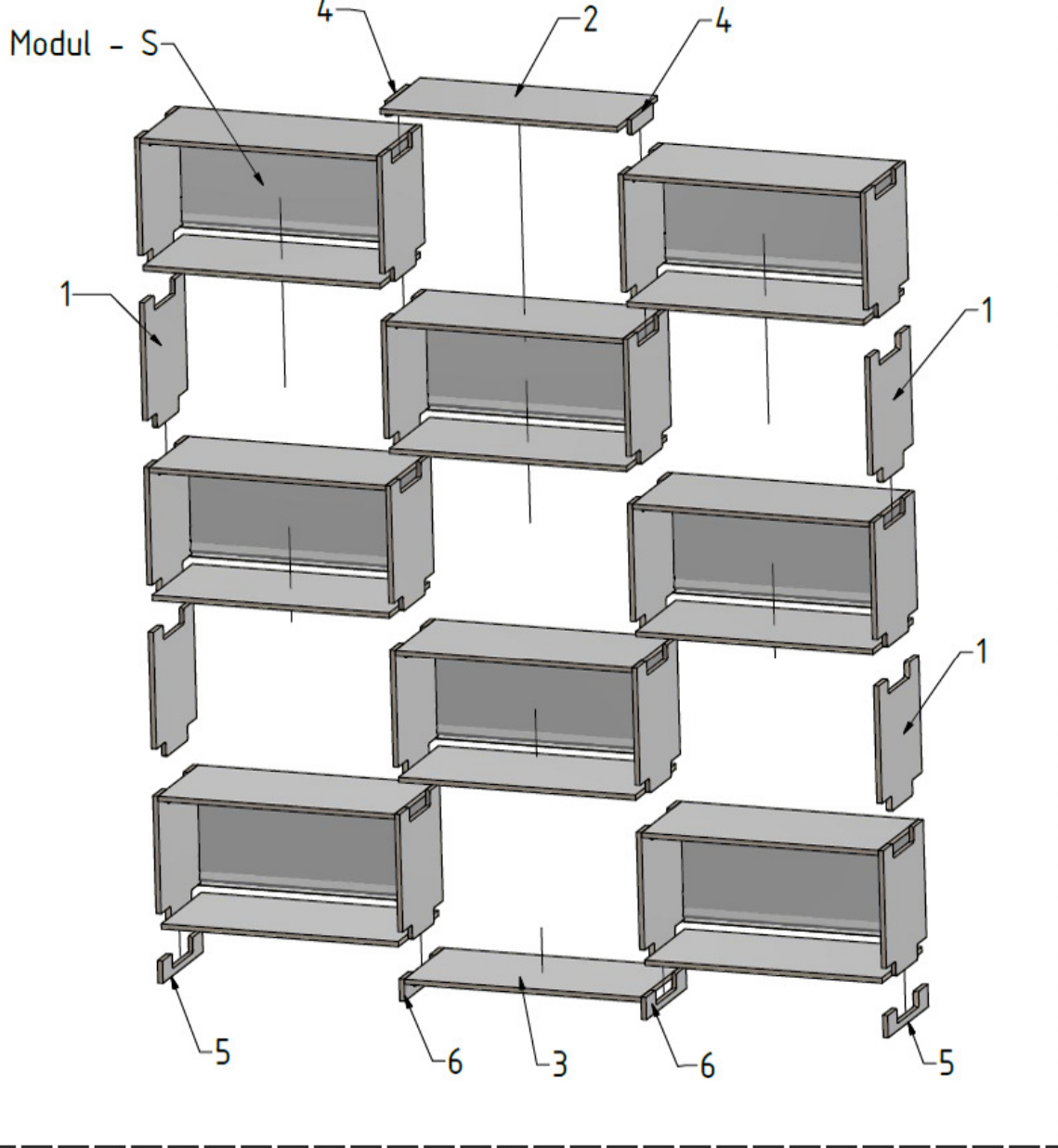
Kokkupanek detailide numeratsiooni alusel/
Assamble by detail numbering

- 1 Lagi/Top - 1 tk/unit
- 2 Külgsein vasak/side left - 1tk/unit
- 3 Põhi/Bottom . 1tk/unit
- 4 Tagasein/Backwall - 1tk/unit
- 5 Külgsein parem/side right - 1tk/unit

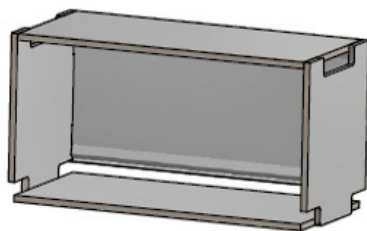


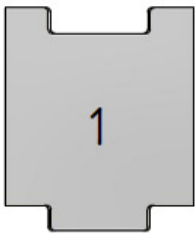
S
C
A
L
A
Modul -S








Paigaldusjoonis
Assembly drawing





- 

1 - Külg V/P
Side R/L
5tk/pc
- 

2 - Põhi
Bottom
3 tk/pc
- 

3 - Lagi
Top
2 tk/pc
- 

4 - Lae külg
Top side
4 tk/pc
- 

5 - Taldmik
Base
2 tk/pc
- 

6 - Põhja külg
Bottom side
4 tk/pc

- Modul - S
8 tk / 8 pc.

S
C
A
L
A

XL



