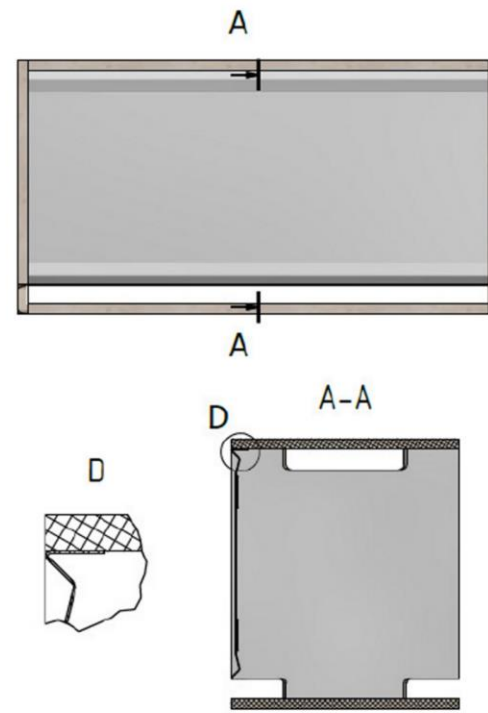
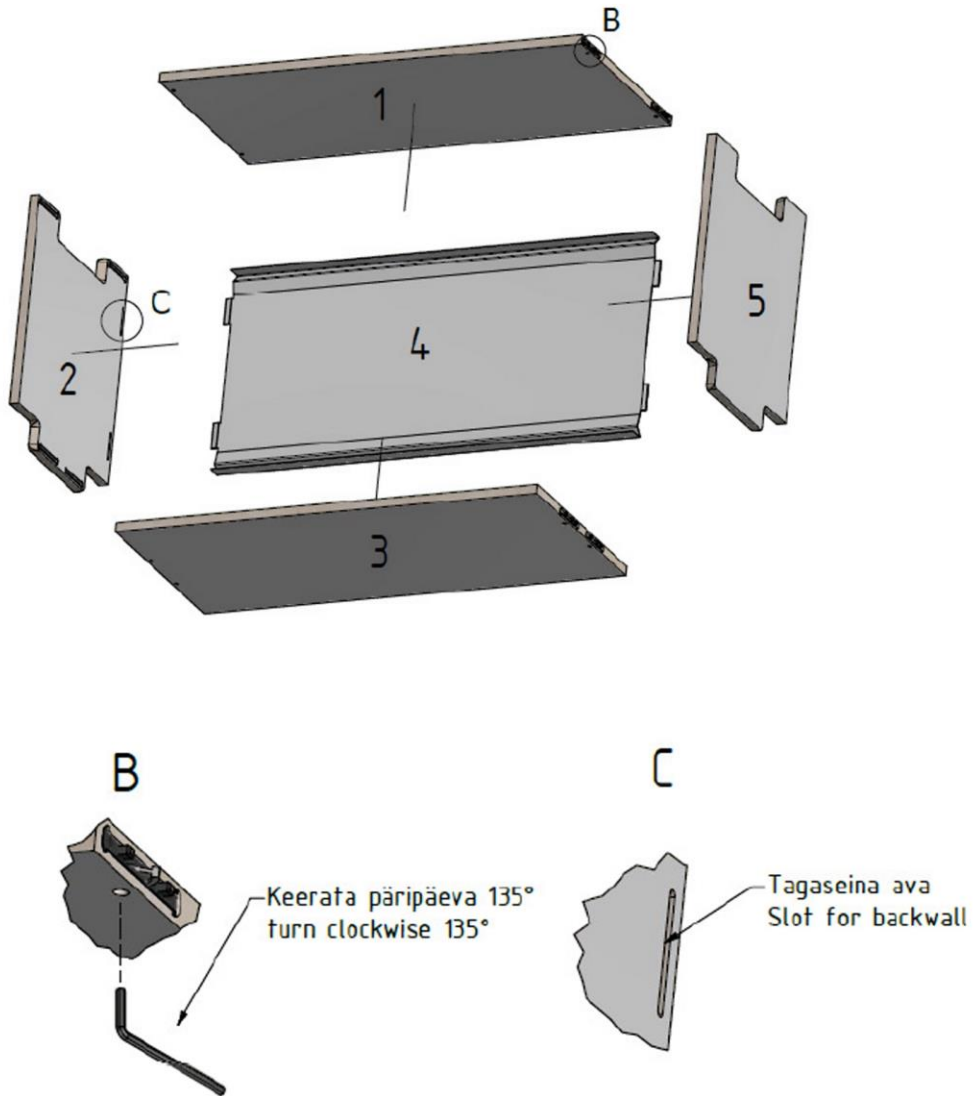
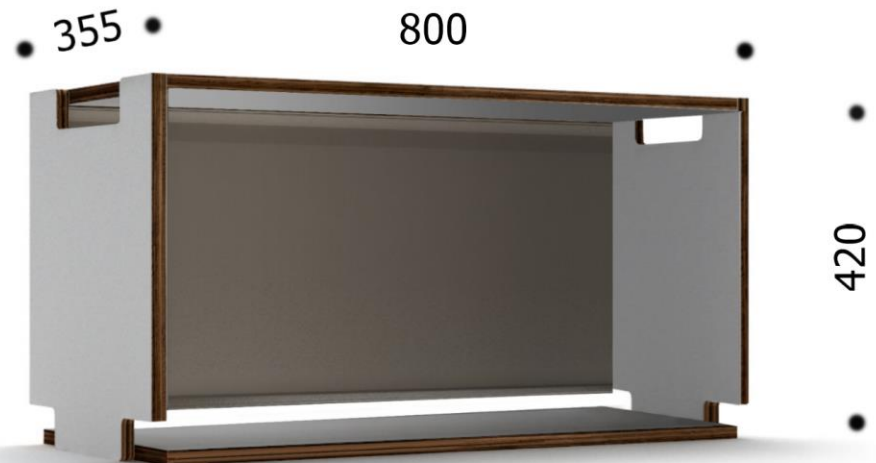


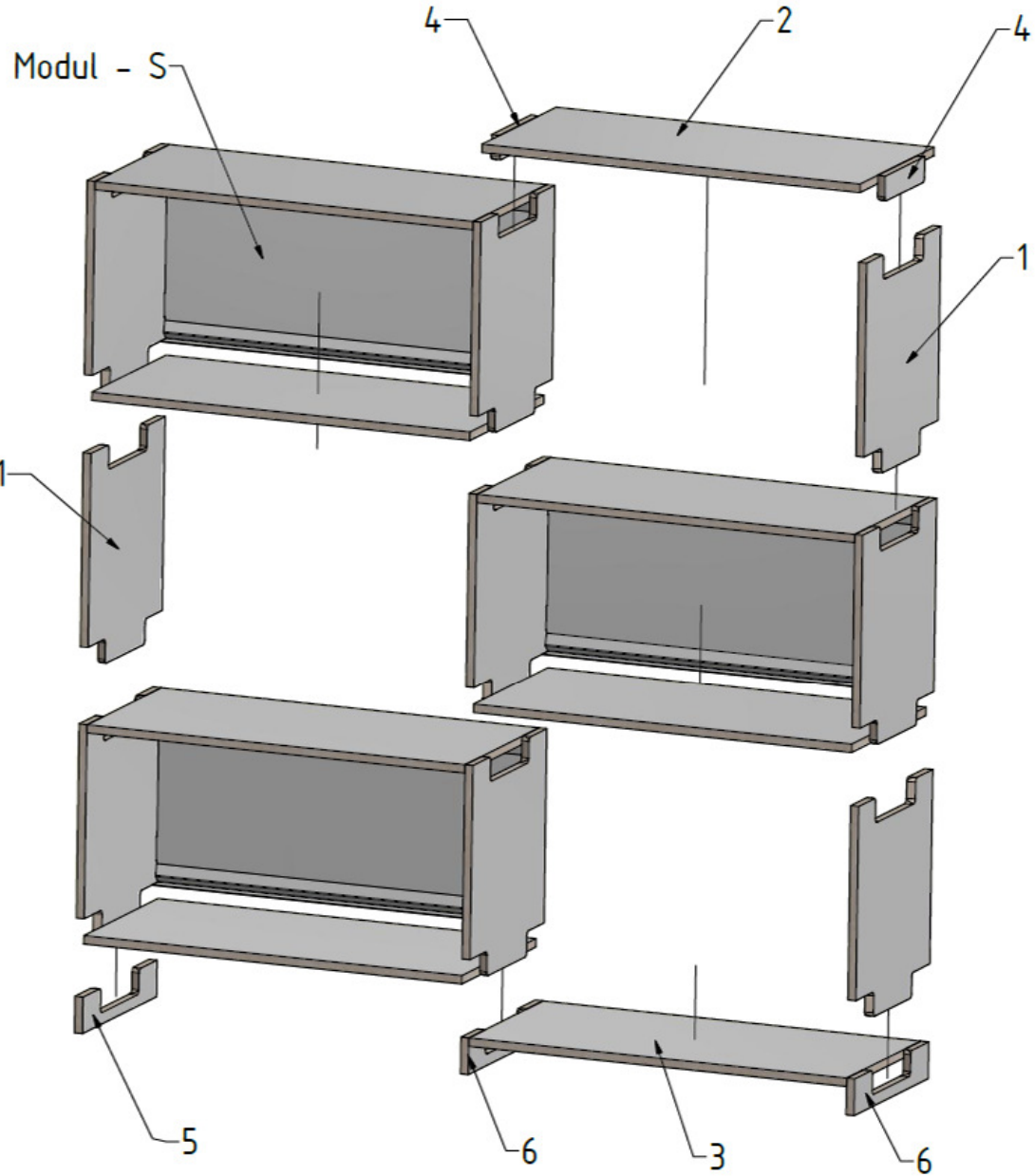
Kokkupanek detailide numeratsiooni alusel/
Assamble by detail numbering

- 1 Lagi/Top - 1 tk/unit
- 2 Külgsein vasak/side left - 1tk/unit
- 3 Põhi/Bottom . 1tk/unit
- 4 Tagasein/Backwall - 1tk/unit
- 5 Külgsein parem/side right - 1tk/unit

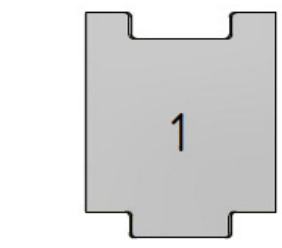
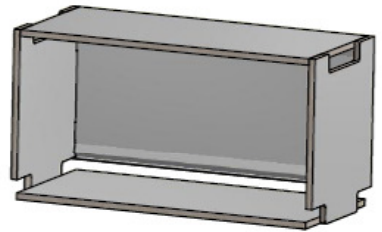


S
C
A
L
A
Modul -S





Paigaldusjoonis
Assembly drawing



- Külg V/P
Side R/L
3tk/pc



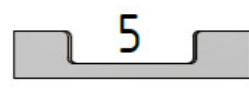
- Põhi
Bottom
2 tk/pc



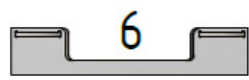
- Lagi
Top
2 tk/pc



- Lae külg
Top side
4 tk/pc



- Taldmik
Base
2 tk/pc



- Põhja külg
Bottom side
4 tk/pc

- Modul - S
3 tk / 3 pc.

S
C
A
L
A
M



