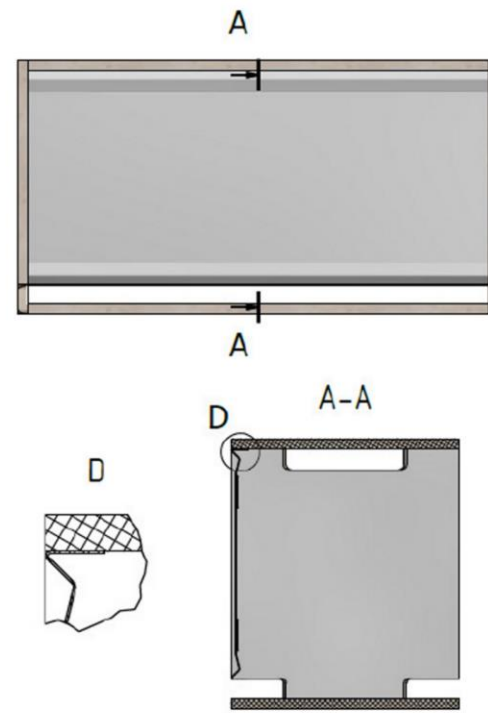
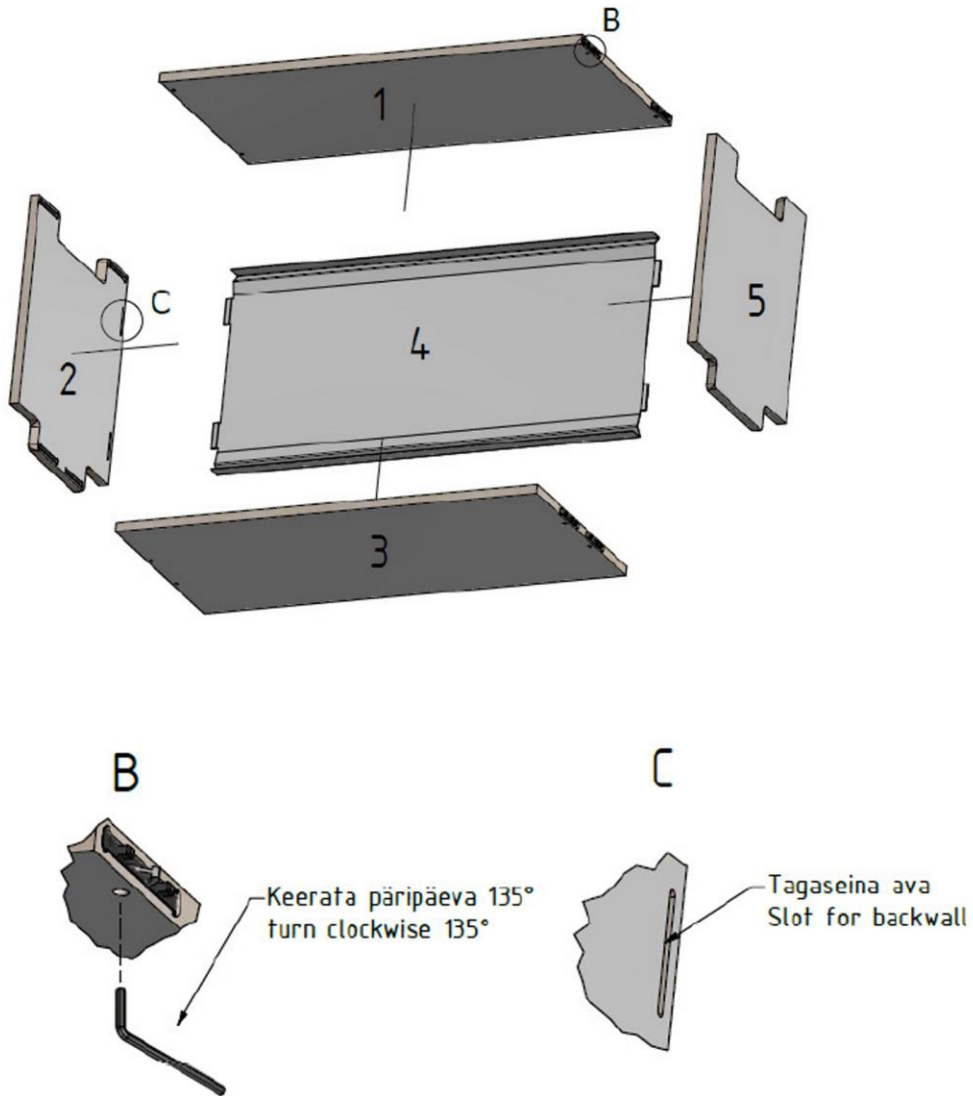


Kokkupanek detailide numeratsiooni alusel/
Assamble by detail numbering

- 1 Lagi/Top - 1 tk/unit
- 2 Külgsein vasak/side left - 1tk/unit
- 3 Põhi/Bottom . 1tk/unit
- 4 Tagasein/Backwall - 1tk/unit
- 5 Külgsein parem/side right - 1tk/unit



S
C
A
L
A

Modul -S

